



Пеллетный котел 105 кВт

Emtas

Модель EKYS-100

Инструкция по эксплуатации



Оглавление

1. Общие сведения об изделии.....	4
• Общее описание котла.....	5
2. Технические данные.....	6
3. Комплект поставки.....	7
4. Указание мер безопасности.....	8
5. Устройство и принцип работы котла.....	9
• Панель управления котла.....	9
• Устройство котла EKY/S.....	10
• Аккумулирующий бак.....	12
6. Монтаж котла и системы отопления.....	13
• Общая информация об установке котла.....	13
• Требования к качеству воды.....	14
• Транспортировка и хранение.....	14
• Размещение котла.....	14
• Планировка котельной.....	15
7. Сборка котла.....	16
• Схемы обвязки котла.....	19
• Схема электрических подключений.....	20
8. Эксплуатация котла.....	21
• Панель управления котла.....	21
• Проверка котла перед вводом в эксплуатацию.....	22
• Заполнение и опорожнение системы отопления.....	22
9. Обслуживание.....	23
• Калибровка датчиков.....	23
• Первый запуск котлов с автоматическим розжигом топлива (опционально) серия EKY/S:.....	24
• Индикация неисправностей.....	26
• Регулирование температуры воды на выходе из котла.....	26
• Добавление топлива.....	26
• Удаление твёрдых остатков продуктов сгорания.....	27
• Образование конденсата и смолообразование.....	27

• Кратковременное отключение котла	27
• Долговременное отключение котла.....	27
10. Уход за котлом и техническое обслуживание:	28
• Ремонт котла	28
• Чистка котла	29
11. Утилизация котла	31
12. Гарантийные обязательства.	32

ALTCENTR.RU

1. Общие сведения об изделии

1. Котел вместе с сопутствующим оборудованием должен быть установлен и использован в соответствии с проектной документацией, действующими законами и техническими нормами, а также инструкциями изготовителя.
2. Котел должен быть установлен только в помещениях, специально для этого предназначенных.
3. Включение котла в работу после его установки могут производить только сотрудники авторизированной изготовителем сервисной организации.
4. Котел соответствует требованиям стандартов и нормативных документов, действующих на территории Украины, России и Белоруссии. (Техническому регламенту безопасности машин и оборудования, ГОСТ 10617-83, ДСТУ EN 60204-1:2004).
5. В случае возникновения каких-либо неисправностей обращайтесь только в специализированную сервисную организацию – непрофессиональное вмешательство может повлиять на гарантию оборудования.
6. Сотрудник сервисной организации, вводящий котел в эксплуатацию, обязан ознакомить пользователя с техникой безопасности при обслуживании оборудования и управлением работой котла; операциями, которые пользователь имеет право производить самостоятельно и операциями, проводить которые имеет право только квалифицированный специалист сервисной компании.
7. Проверьте целостность и комплектность поставки.
8. Убедитесь, что поставленный вам тип котла по своим входным параметрам подходит для работы в данных условиях.
9. При управлении работой котла и его обслуживании руководствуйтесь соответствующими разделами из данной инструкции.
10. Не удаляйте и не повреждайте надписи на котле.
11. В случае ремонта используйте только оригинальные запасные части от производителя. Запрещается вмешательство во внутреннее устройство котла и произведение в нем каких-либо изменений.
12. Утилизация котла или отдельных его частей по истечении срока годности должна производиться в соответствии с требованиями экологических служб. Котел может быть утилизирован как лом черного металла.
13. Производитель не несет ответственности и не предоставляет гарантию на неисправности, возникшие вследствие невыполнения условий, перечисленных в руководстве по обслуживанию, установке и сервисной книжке.

Предупреждения: Не пользуйтесь котлом, если в помещении где он установлен (или в смежном) присутствуют взрывоопасные пары или пыль, такие как пары растворителей, красок бензина, пыль от шлифования паркета, взрывоопасные газы и прочее.

Сливая воду из котла, убедитесь, что она не очень горячая.

Не используйте котел, если есть утечка воды из контура, трубопроводы засорены или забиты льдом.

Общее описание котла

Котлы EKY/S 100-1020 на твёрдом топливе предназначены для отопления как жилых так и производственных помещений. Правильная работа котла зависит от качества монтажа и обслуживания.

Котлы EKY/S 100-1020 предназначены для систем с принудительной циркуляцией. Использование котлов в системах с естественной циркуляцией Пользователь может осуществлять на свой страх и риск.

Конструктивно котел представляет собой 4-ходовой котел жаротрубной конструкции с автоматической загрузкой топлива. Жаровые трубы изготовлены из котловой стали марки P235 GHTC1, что обеспечивает длительный срок эксплуатации котла.

Автоматический розжиг котлов EKY/S происходит с помощью встроенного нагревательного элемента мощностью 1,6 кВт.

Корпус котла оснащён трубопроводными участками для подключения отопительного контура, расширительного бака и линии подпитки/слива. Котел требует установки внешней группы безопасности.

Управление котлом осуществляется с помощью интерфейсной панели. Котел имеет дутьевой вентилятор для интенсификации процесса сжигания топлива.

Котлы оборудованы закрытым бункером для топлива.

К стальному корпусу котла крепятся детали облицовки, покрытые с внутренней стороны теплоизоляцией.

Для правильной работы котла и его экономичной эксплуатации важно, чтобы его номинальная мощность соответствовала потерям тепла отапливаемых помещений. Выбор котла меньшей мощности ведёт к недостаточному отоплению помещений и невыполнению требований по тепловому комфорту. При выборе котла слишком большой мощности его производительность снижается, что ведёт к повышенному образованию конденсата и смолы.

Рекомендованное топливо.

Котлы с автоматической подачей топлива EKY/S 100-1020 могут работать с углем зернистостью не выше 30 мм или пеллетами.

Предупреждение: Не используйте вид топлива, отличный от того, для которого котёл предназначен.

2. Технические данные

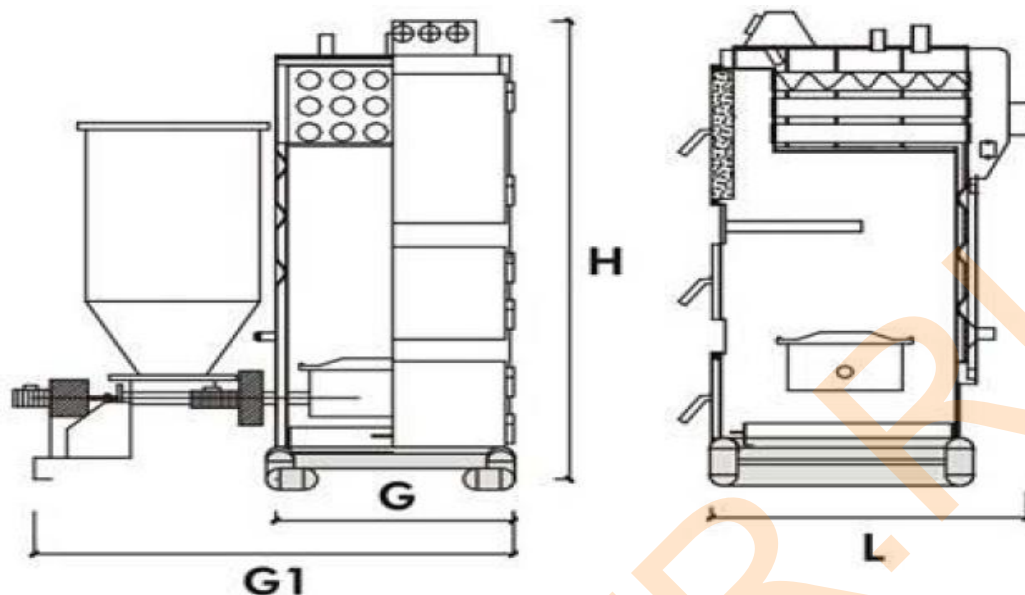


Рисунок 1. Характеристики пеллетного котла

Таблица №1

Модель	Тепловая мощность (кВт)	Размеры				Диаметр дымохода (мм)	Диаметр подключений (дюйм)	P max (бар)
		G1 (мм)	G (мм)	L (мм)	H (мм)			
EKY/S-100	105	1360	715	ИЗО	1470	170	1 1/2"	3

Таблица №2

Модель	Тепловая мощность (кВт)	Объем воды л	Вес, кг	Объем бункера (л)	Мощность электродвигателя шнека (Вт)	Тэн розжига (Вт)	Вентилятор (Вт)
EKY/S-100	105	180	650	140	1000	1600	100

3. Комплект поставки

В комплект поставки входит:

1. Котёл в собранном виде
2. Руководство по монтажу и обслуживанию
3. Гарантийный талон

ALTCENTR.RU

4. Указание мер безопасности

-  Котёл разрешается обслуживать только взрослому лицу, ознакомившемуся с настоящим руководством по обслуживанию и эксплуатации.
-  Котёл разрешается вводить в эксплуатацию и эксплуатировать только при наличии установленного в том же помещении датчика сигнализации опасной концентрации угарного газа.
-  Если существует опасность образования горючих паров или газов и их попадания в помещение котельной, а также при выполнении работ, сопровождаемых временной опасностью возникновения пожара или взрыва (наклейка покрытий для полов, покраска огнеопасной краской), котёл необходимо заблаговременно вывести из эксплуатации.
-  **ЗАПРЕЩАЕТСЯ** во время эксплуатации перегревать котёл, эксплуатировать котел с поврежденными электрическими проводами или без заземления.
-  По окончании отопительного сезона необходимо тщательно очистить котёл, дымоходы и насадку дымохода. Смажьте вращающиеся пальцы запорных механизмов. Котельную необходимо поддерживать в чистоте и сухости.

5. Устройство и принцип работы котла

Панель управления котла.

Котлы ЕKY/S оборудованы платой с микропроцессорным управлением. Для ввода значений параметров служат кнопки. На ЖК дисплей выводится информации о состоянии котла а также параметры и их значение.

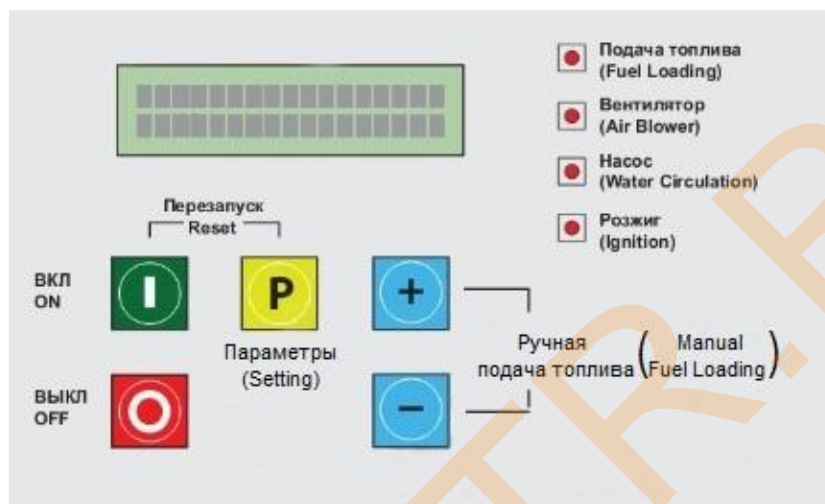


Рисунок 1. Панель управления котла ЕKY/S.

Кнопки ВКЛ и ВЫКЛ служат для включения и выключения котла соответственно. Для входа в меню установки параметров используется кнопка «Р».

Кнопки «+» и «-» используются для увеличения или уменьшения значений параметров.

При первом включении котла может понадобиться вручную подать топливо из бункера в топку (для моделей с автоподачей топлива). Для этого нужно нажать и удерживать две кнопки «+» и «-» пока топливо не появится на топочном столе. Снятие котла с блокировки производится одновременным нажатием на кнопки «ВКЛ» и «Р».

Справа от ЖК дисплея находятся четыре индикатора активации:

- система подачи топлива
- вентилятор
- насос
- система автоматического розжига.

Устройство котла ЕKY/S.

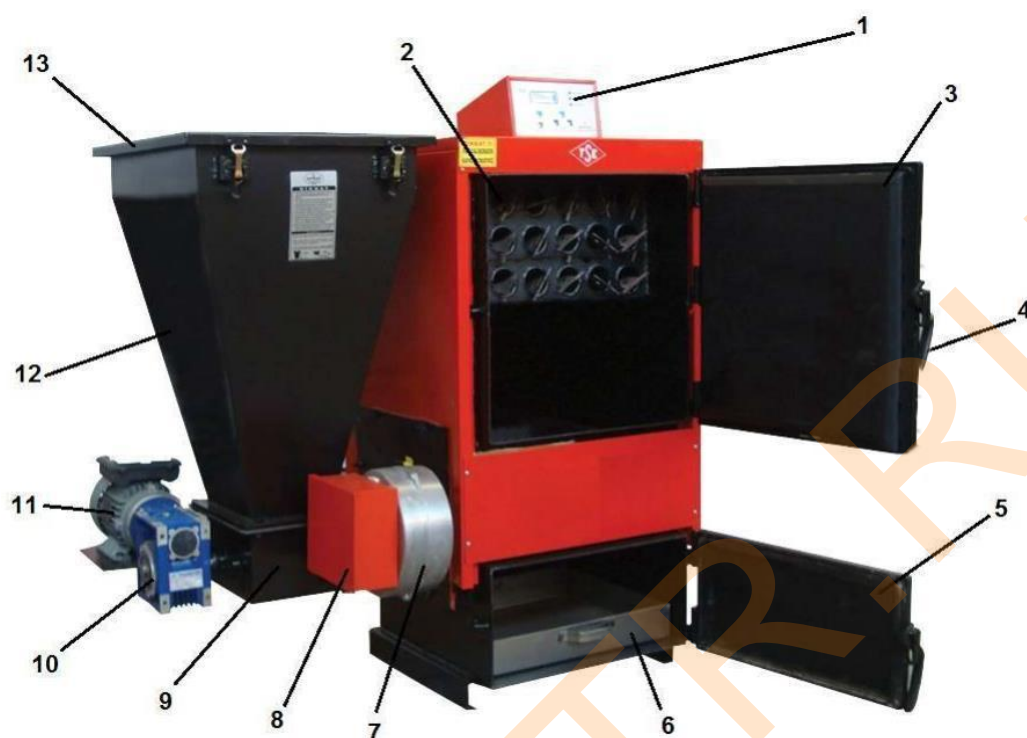


Рисунок 2. Котел ЕKY/S100-1020 четырехходовая конвективная часть

- 1 – панель управления
- 2 – жаровые трубы с турбулизаторами
- 3 – дверца для чистки жаровых труб
- 4 – запорная ручка
- 5 – дверца зольника
- 6 – поддон для золы
- 7 – вентилятор
- 8 – автоматический воздушный шибер (гравитационного типа)
- 9 – корпус шнековой подачи
- 10 – редуктор шнековой подачи
- 11 – двигатель шнека
- 12 – бункер для топлива
- 13 – крышка бункера

Котлы «EmtasBioTerm» ЕKY/S могут поставляться со снятым корпусом шнековой подачи и бункером. Для правильной сборки котла см. раздел «Сборка котла». Подача топлива из бункера на топочный стол происходит при помощи шнека. Шнек через редуктор приводится в движение электродвигателем. Крышка бункера и бункер изготовлены из стали.

Необходимо **всегда закрывать** крышку топливного бункера в противопожарных целях. Автоматический воздушный шибер расположен в воздухоприемнике

вентилятора. Он открывается вверх под действием потока воздуха от работающего вентилятора.

Если автоматика котла отключила вентилятор, шибер закроется под собственным весом. Закрытие шибера предотвратит поступление воздуха в топку и котел перейдет в режим ожидания (тления). В зависимости от вида топлива, сопротивления системы дымоудаления и желаемой мощности можно регулировать степень открытия шибера.

Для более легкого топлива необходимо уменьшить степень открытия шибера, в противном случае топливо может сдуваться с топочного стола. Для этого открыть крышку воздухоприемника вверх и подогнуть вниз стопорную пластинку, которая определяет степень поднятия (открытия) шибера.

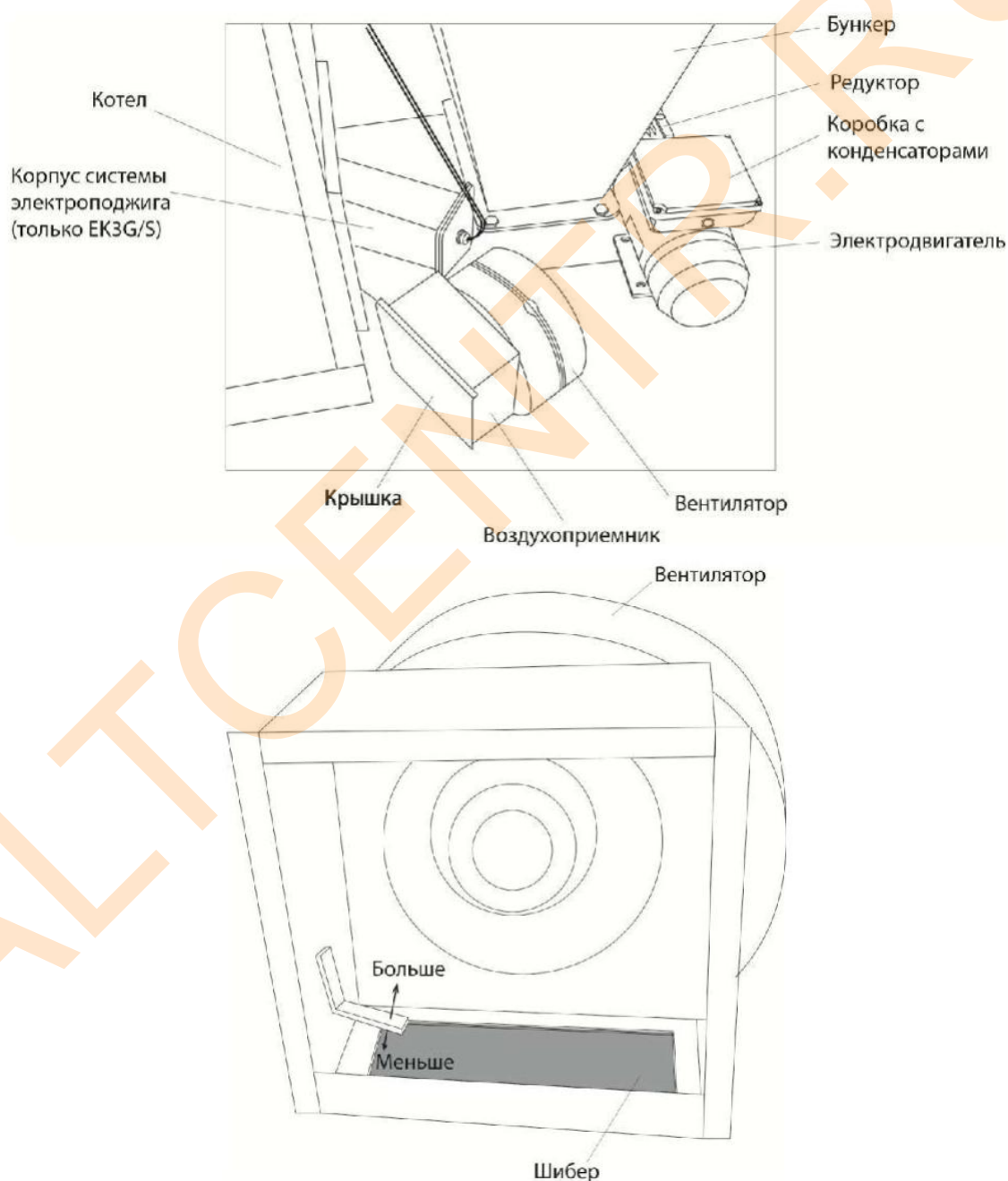


Рисунок 3. Регулировка шиберной заслонки.

Турбулизаторы (завихрители) в жаровых трубах изготовлены из углеродистой стали и являются съемными. Не рекомендуется эксплуатировать котел без завихрителей, так как это приведет к снижению его эффективности.

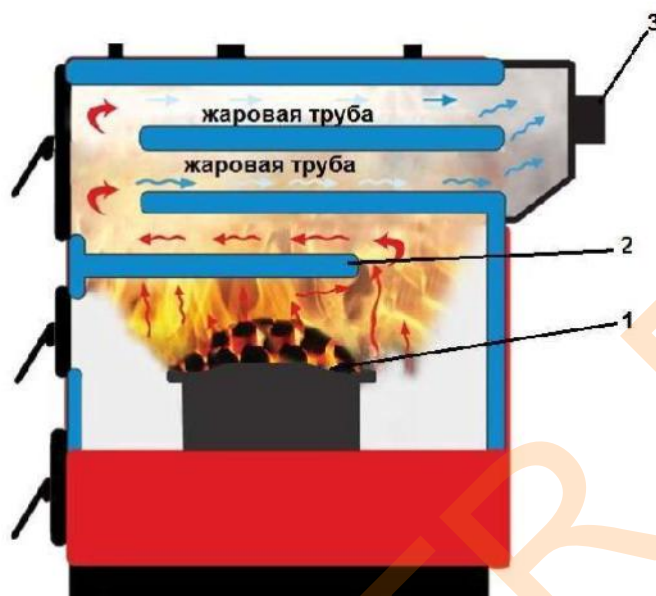


Рисунок 4. Котел ЕКУ/S, схема движения дымовых газов в теплообменнике

- 1 – топочный стол
- 2 – водяная рубашка
- 3 – патрубок подключения дымохода.

Аккумулялирующий бак

Вместе с котлом желательно устанавливать аккумулялирующий бак. Это - устройство, позволяющее эксплуатировать котёл с номинальной мощностью и, таким образом, с максимальной эффективностью, вне зависимости от потребности тепла в системе. Что позволяет также экономить до 20% топлива, благодаря работе котла в режиме максимального КПД. Благодаря применению аккумулялирующего бака увеличивается срок службы котлов и дымоходов - минимальное образование дегтя и кислоты. Кроме того, его подключение позволяет эксплуатировать систему отопления с низким перепадом температуры.

Усредненный объем расширительного бака подбирается из расчета 50 литров на 1 кВт полезной тепловой мощности котла.

Примечание: Установку аккумулялирующего бака проводите в соответствии с инструкциями производителя выбранного Вами бака.

6. Монтаж котла и системы отопления



Общая информация об установке котла.

Котёл EKY/S может вводить в эксплуатацию только специализированная организация, имеющая разрешение на проведение данного вида работ.

Для установки котла и его ввода в эксплуатацию, а также для проведения гарантийного и послегарантийного обслуживания предназначена сеть договорных сервисных центров производителя, удовлетворяющих указанным выше требованиям.

Котёл сконструирован для работы с отопительной водой давлением до 300 кПа (она ни в коем случае не должна быть кислой, т.е. должна иметь значение pH более 7 и минимальную карбонатную твёрдость).

Систему отопления необходимо конструировать так, чтобы хотя бы черезкакой-либо из радиаторов была возможна непрерывная циркуляция отопительной воды в системе.

Учитывая неблагоприятные свойства незамерзающих смесей, использовать их во время эксплуатации котла не рекомендуется. Главным образом, речь идёт о снижении теплообмена, большом объёмном расширении, старении, повреждении резиновых деталей. Если конкретные условия не позволяют надёжно защитить систему отопления от замерзания без их использования, следует учитывать, что несоответствие некоторых функциональных параметров или возможные недостатки (дефекты) котлов, обусловленные использованием незамерзающих смесей, не могут устраняться в рамках гарантии на котёл. Перед окончательным монтажом котла необходимо несколько раз промыть систему отопления водой под давлением. В старых, уже бывших в использовании системах это проводится противотоком. В новых системах необходимо очистить радиаторы отопления от консервирующих средств, промыв их подаваемой под давлением горячей водой.

Перед котлом (т.е. на обратном трубопроводе отопительной воды) необходимо установить фильтр грубой очистки. Фильтр должен быть сконструирован так, чтобы он позволял проводить его регулярную периодическую очистку без необходимости слива большого количества теплоносителя. Однако сам сетчатый фильтр не является достаточной защитой.

Примечание: На недостатки (дефекты), обусловленные засорением котла попавшими из системы отопления загрязняющими веществами, или на недостатки, вызванные засорением, гарантия не распространяется.

Примечание: Фильтр грубой очистки необходимо регулярно проверять и чистить.

Котел должен иметь защиту от работы в режиме конденсации. При температуре теплообменника ниже 60°C на поверхности газохода начинается выпадение конденсата, который вместе с твердыми частицами из дымовых газов вызывает рост коксообразных отложений на стенках газохода. Для предотвращения данных процессов настоятельно рекомендуем защищать котел от длительной работы в

низкотемпературном режиме при помощи увязки данного котла по рекомендуемым схемам с термостатическими или электронными устройствами.

Требования к качеству воды

Требования к качеству воды для хозяйственных нужд определяют по ГОСТам и другим нормативным документам. Если совокупная концентрация кальция и магния в воде превышает 1,8 ммоль/л, следует считать целесообразным применение других «нехимических» мер против образования накипи (например, обработка воды магнитным или электростатическим полем).

Транспортировка и хранение

Производитель манипулирует котлом, установленным на поддон и надёжно закреплённым на нём (привинченным к нему). Котёл разрешается транспортировать только на его подставке.

Во время хранения и транспортировки необходимо соблюдать, по меньшей мере, обычные условия хранения (неагрессивная среда, влажность воздуха до 75 %, диапазон температуры от 5°C до 55°C, низкая запылённость, отсутствие биологических реагентов). Во время манипуляции и хранения не разрешается воздействие силы на кожух и панель котла.

При перемещении котла в помещении, где он будет смонтирован можно применять погрузчики. Подставка котла сделана специально для удобного захвата котла лапами погрузчика.

Размещение котла

Котёл EKY/S разрешается устанавливать как в нежилых (например, котельная, подвал, коридор, ...), так и в жилых помещениях. В помещении, в котором установлен котёл, нужно обеспечить постоянный приток воздуха, необходимого для процесса горения. Этот воздух не должен содержать галогеноуглеводородов и паров агрессивных веществ, а также иметь высокую влажность и запылённость. Кроме того, помещение должно быть защищено от мороза, воздух в нём должен иметь температуру от +5°C до +35°C и относительную влажность до 80 %.

Внимание! Котёл разрешается вводить в эксплуатацию и эксплуатировать только при наличии установленного в помещении топочной датчика сигнализации опасной концентрации угарного газа.

Учитывая требования к пожарной безопасности, котёл нужно устанавливать: на пол из негорючего материала на негорючую подкладку, превышающую горизонтальную проекцию котла по сторонам на 20 мм и только на глубину корпуса котла - если котёл устанавливается в подвале, рекомендуется устанавливать его на цоколь, высотой не менее 150 мм до середины подставки. Перед котлом, исходя из условий удобства монтажа и обслуживания, необходимо оставить свободное пространство не менее

600 мм. Минимальное расстояние между задней частью котла и стеной также составляет 600 мм, кроме того, хотя бы с одной боковой стороны котла необходимо оставить свободное пространство для доступа к его задней части не менее 600 мм. Не допускается хранение топлива непосредственно за котлом или рядом с ним на расстоянии менее 800 мм. Нельзя хранить топливо и между двумя котлами в котельной.

Рекомендуется выдерживать расстояние между котлом и топливом не менее 800 мм или хранить топливо в другом помещении.

Планировка котельной

Расстояние между передней стороной котла и стеной должно равняться, по крайней мере, длине котла L плюс 500 мм. Минимальное расстояние между боковой или задней стороной котла и стеной должно составлять не менее 800 мм, причём расстояние задней стороны определяется присоединением к дымовой трубе. Во время установки и эксплуатации котла необходимо соблюдать расстояния не менее 800 мм от горючих материалов со степенью огнеопасности В, С. Материалы с высокой степенью огнеопасности (класс С), которые горят очень быстро и горят даже после устранения источника розжига (напр. бумага, картон, асфальтные и просмоленные картоны, дерево и плиты из опилок, пластмассовые материалы, напольное покрытие), должны находиться на безопасном расстоянии не менее 1600мм.

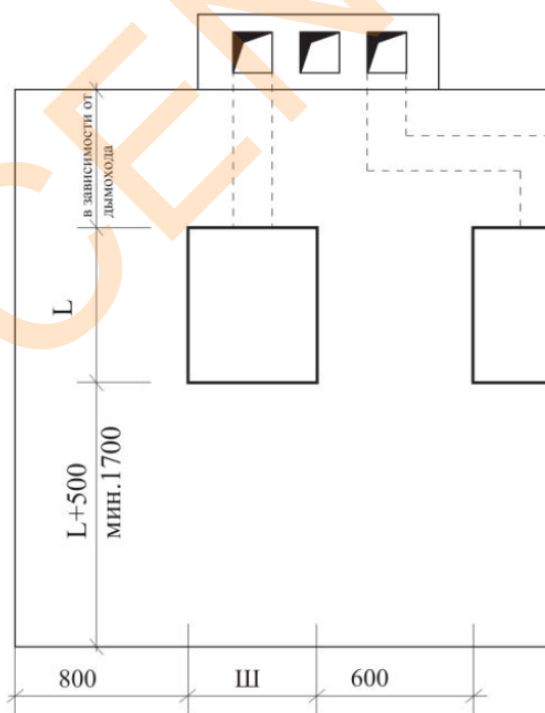


Рисунок 5. Планировка котельной.

Примечание: Все соединительные материалы, использованные для установки котла, должны быть рассчитаны для температуры 110°C и давления минимально 4 бар.

7. Сборка котла

Внимание. Котел может поставляться со снятым корпусом шнековой подачи и бункером.

Данный раздел инструкции предназначен для облегчения корректной сборки котла.

Внимание. Котел работает под избыточным давлением продуктов сгорания. Необходимо обеспечить герметичность прилегания компонентов при сборке. В противном случае возможно попадание продуктов сгорания в помещение, где установлен котел и отравление ими.



1. Разберите обрешетку котла.

2. Снимите бункер и шнековую подачу.

Внимание! Будьте осторожны, при снятии бункера и шнековой подачи! Возможно травмирование!

3. Подготовьте свободное место для сборки агрегата.

4. Подготовьте метизы, резиновые уплотнения (идут в комплекте) и разводной ключ.

5. Подготовьте к работе жаростойкий силикон с рабочей температурой до 300 °С.

Рисунок 6. Котел в транспортировочной обрешетке.

6. Вначале нанесите жаростойкий силикон на место соединения котла и корпуса шнековой подачи (см. Рисунок 7).

Внимание! Количество наносимого силикона должно быть достаточно для обеспечения герметичности. При заглаживании силиконового герметика пальцем, сразу же вымойте руки. Силикон может раздражать кожу рук.



Рисунок 7. Нанесение жаростойкого силикона перед установкой прокладки.

7. Установите наверх силикона резиновую прокладку из комплекта поставки и сверху снова нанесите жаростойкий силикон (см. Рисунок 8).



Рисунок 8. – Установка прокладки на силикон и нанесение второго слоя.

8. Совместите отверстия на фланце корпуса шнековой подачи с резьбовыми шпильками на теле котла (См. Рисунок 9). Оденьте гайки, затяните их в порядке крест-накрест. Уберите излишки силикона, которые появились снаружи при затягивании соединений.



Рисунок 9. Установленный на котле корпус шнековой подачи.

9. Аналогично описанной выше процедуре установите прокладку в месте соединения бункера и корпуса шнековой подачи. Место прилегания прокладки к корпусу шнековой подачи загладить пальцем. В противном случае возможно попадание жаростойкого силикона в окно приема пеллет при затягивании соединения.



Рисунок 10 – Установка прокладки между бункером и корпусом шнековой подачи.

10. Смазать установленную прокладку сверху небольшим количеством жаростойкого силикона. Установить бункер для пеллет и затянуть соединения крест-накрест.

После затягивания соединений дайте застыть жаростойкому силикону. В зависимости от толщины наносимого слоя на это потребуется от 12 до 24 часов. Подробная информация по условиям применения силикона находится на тубе или упаковке с силиконом.

Схемы обвязки котла.

Схема 1. Принципиальная схема обвязки котла в системе с открытым расширительным баком и циркуляционным насосом с байпасной линией.

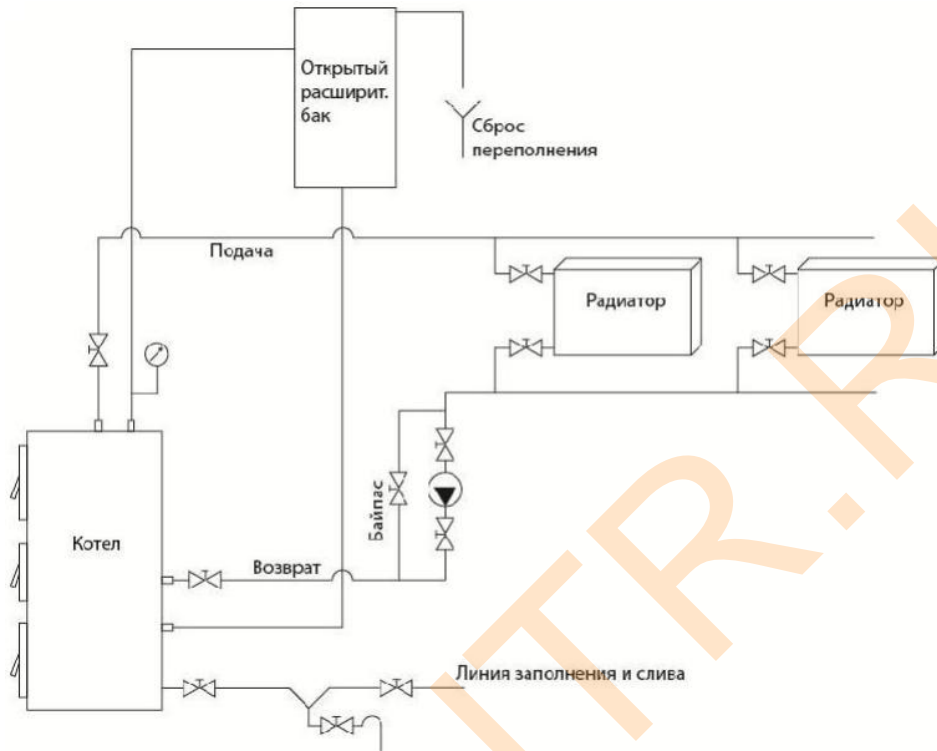
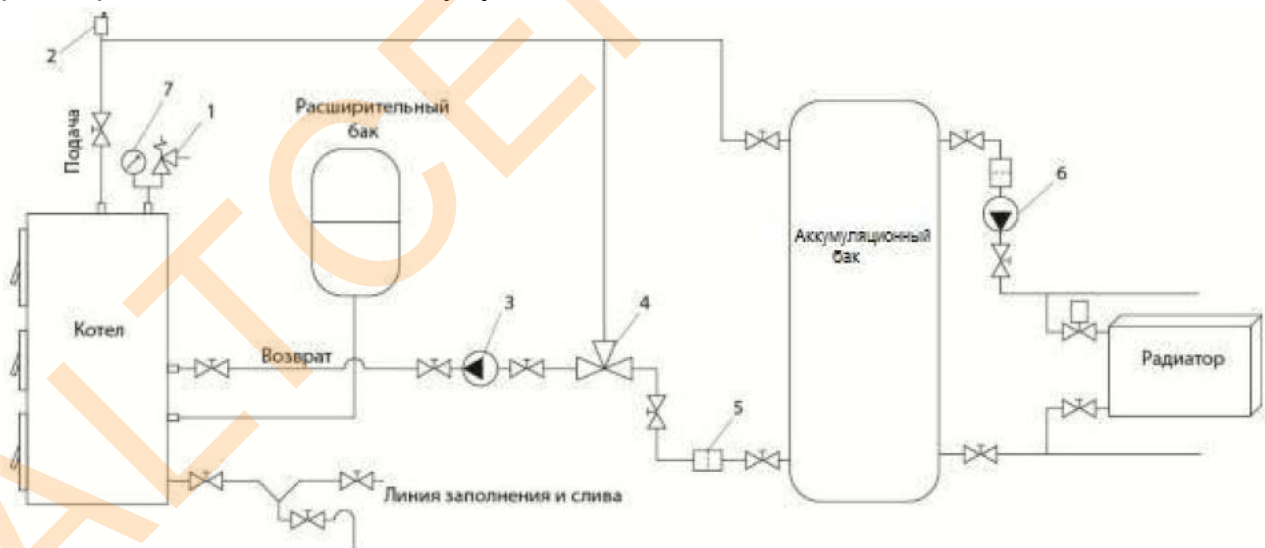
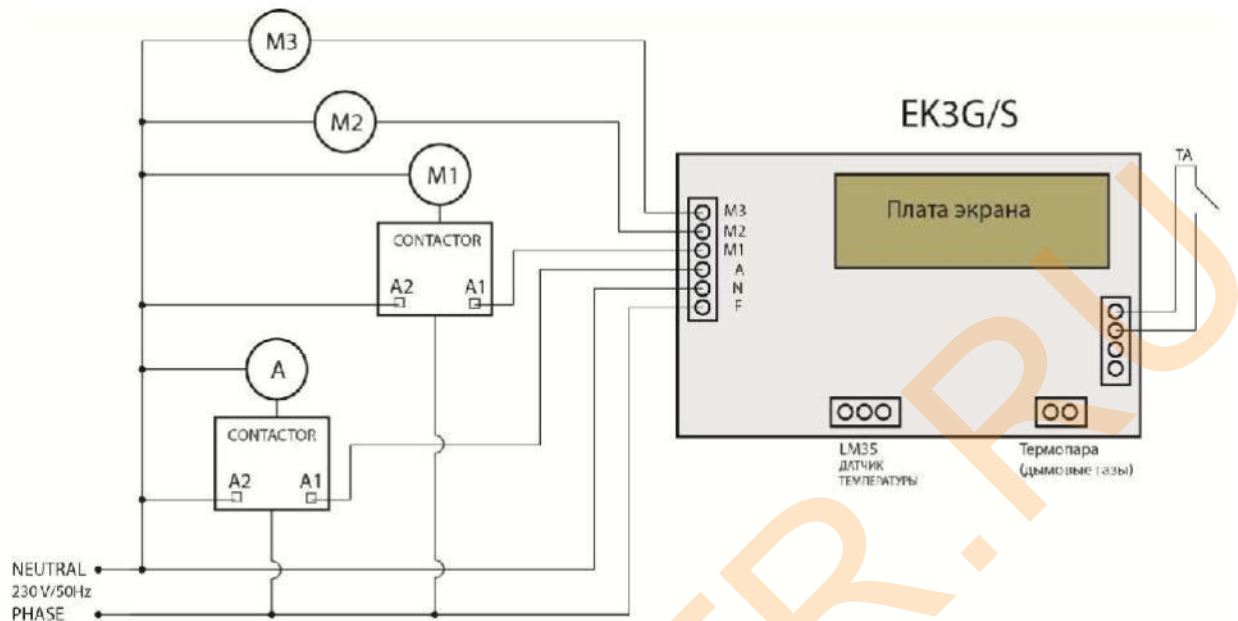


Схема 2. Принципиальная схема обвязки котла в системе с герметичным расширительным баком и аккумуляционным баком.



- 1 – сбросной клапан на 3 бара.
- 2 – автоматический клапан удаления воздуха
- 3 – циркуляционный насос загрузки накопителя
- 4 – термостатический клапан ESBE VTC511 (поддержание температуры возврата в котел не ниже 60°C)
- 5 – фильтр грязевик
- 6 – циркуляционный насос системы отопления
- 7 - манометр

Схема электрических подключений



ТА – Подключение комнатного термостата

M1 – Двигатель привода шнека

M2 – Вентилятор

M3 – Циркуляционный насос

A – Электророзжиг

CONTACTOR – Вспомогательное пусковое реле электродвигателя или ТЭНа электророзжига.

Подключение комнатного термостата.

Термостат должен иметь контакты чистого типа.

Запросом на отопление для платы управления является размыкание контактов комнатного термостата ТА. Будьте внимательны при подключении комнатного термостата.

8. Эксплуатация котла



Панель управления котла.

Котлы ЕКУ/S оборудованы платой с микропроцессорным управлением. Для ввода значений параметров служат кнопки. На ЖК дисплей выводится информации о состоянии котла а также параметры и их значение.

При первом включении котла может понадобится вручную подать топливо из бункера в топку (для моделей с автоподачей топлива). Для этого нужно нажать и удерживать две кнопки «+» и «-» пока топливо не появится на топочном столе.

Снятие котла с блокировки производится одновременным нажатием на кнопки «ВКЛ» и «Р»

Справа от ЖК дисплея находятся четыре индикатора активации: насоса, вентилятора, системы подачи топлива и системы автоматического розжига.

Кнопки ВКЛ и ВЫКЛ служат для включения и выключения котла соответственно.

Для входа в меню установки параметров используется кнопка «Р».

Кнопки «+» и «-» используются для увеличения или уменьшения значений параметров.



Проверка котла перед вводом в эксплуатацию

- Перед вводом котла в эксплуатацию обслуживающий техник обязан проверить:
- Соответствие монтажа проекту
- Заполнение, герметичность системы отопления и давление (термоманометром) в ней.
- Присоединение к дымовой трубе – подключение возможно только при наличии разрешения соответствующей организации, занимающейся ревизией дымовых труб. Диаметр дымовой трубы должен быть не меньше диаметра выхлопного патрубка котла.
- Функционирование регулировочных элементов системы отопления

Примечание: Сервисный техник обязан ознакомить пользователя с обслуживанием котла и вписать дату ввода котла в эксплуатацию в гарантийный талон.

Заполнение и опорожнение системы отопления

Для заполнения системы или добавления в неё воды разрешается использовать только воду. Вода должна быть прозрачной, бесцветной, не содержать взвешенных веществ, масел и химически агрессивных примесей, а также не должна быть кислой (рН должен быть выше, чем 7,0)

Сначала систему отопления необходимо тщательно промыть, чтобы удалить из неё все загрязняющие вещества.

Предупреждение: Невыполнение этого условия может привести к засорению теплообменника и последующему локальному перегреву.

Тщательно удалите весь воздух из системы отопления.

На протяжении отопительного сезона в системе отопления (ниже обозначаемой СО) необходимо поддерживать постоянный объём воды. Добавляя в СО воду, необходимо следить за тем, чтобы в систему не попал воздух. Воду из котла и СО нельзя ни сливать, ни использовать, за исключением случаев, когда это является необходимым, например, во время ремонта и т.п. При сливе воды и заполнении системы новой водой повышается опасность возникновения коррозии и образования накипи.

Предупреждение: Заполнение или дополнение системы отопления водой возможно только при холодном или остывшем котле.

9. Обслуживание

Калибровка датчиков.

В процессе эксплуатации, возможно, потребуется калибровка термопары.

Если котел находится в холодном состоянии, но температура измеренная в адаптере дыма сильно отличается от температуры котла, то необходимо произвести калибровку термопары. Для этого нужно вынуть датчик температуры котла из гильзы и термопару, и поместить их в одинаковые температурные условия (оставить на воздухе на 5-10 минут) чтобы температура обеих датчиков сравнялась. Затем с помощью тонкой шлицевой вращать настроечный винт (см. Рисунок 6) и добиться одинаковых показаний температуры.

На табло котла будут отображаться следующие значения, например:

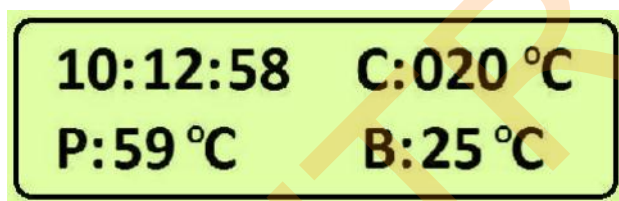


Рисунок 11. Вид дисплея

В левом верхнем углу отображается текущее время

P: 59 °C - установленная пользователем температура подачи в систему отопления

C: 020 °C - измеренная температура дымовых газов

B: 25 °C - измеренная температура котловой воды



Винт калибровки
термопары

Датчик температуры
дымовых газов (термопара)

Рисунок 12. Калибровочный винт термопары.

 **Первый запуск котлов с автоматическим розжигом топлива (опционально) серия EKY/S:**

Заполните бункер подходящим топливом (пеллеты или уголь фракцией до 30 мм).

Внимание! При загрузке угля в бункер засыпку проводить только через комплектную сетку с ячейками 30*30 мм. В противном случае это может привести к попаданию крупных кусков топлива и выходу из строя системы подачи топлива.

Убедитесь в том, что система полностью развоздушена и заполнена водой, а циркуляционный насос разблокирован и его вал легко проворачивается.

Включите котел в сеть 220 В, и нажмите кнопку ВКЛ. Котел подаст топливо на топочный стол. Если топлива подалось недостаточно для первого запуска, то подайте его вручную. Для этого нужно нажать и удерживать две кнопки «+» и «-» пока топливо не появится на топочном столе. После того как вы убедились что топлива достаточно для запуска, закройте дверь топки, это ускорит процесс розжига котла.

Если температура дымовых газов, измеренная датчиком установленным в адаптере дымохода ниже 35°C, то плата подаст сигнал к автоматическому розжигу. Вентилятор включится в работу и подключится электронагреватель системы авторозжига.

Нажимая кнопку «Р» можно пролистывать доступные для установки параметры.

Параметры работы котла EKY/S

Название параметра	Описание	Доступный диапазон	Примечание
Programmed temperature	Температура подачи в систему отопления	30°C -90°C	Установка желаемой температуры теплоносителя
Fuelinstallati onperiod	Длительность цикла подачи топлива	4-60 с	Влияет на количество топлива, подаваемое для горения за один цикл работы. Зависит от вида и качества топлива и скорости его сгорания. Для пеллет рекомендовано 7 секунд
Fuelwaitingp eriod	Время ожидания между циклами подачи топлива	1-5 минут	Влияет на частоту циклов подачи топлива. Зависит от вида и качества топлива и скорости его сгорания. Для пеллет рекомендовано 1 минута
CirculationH eat	Температура включения насоса	10°C - 40°C	Достигнутая температура котла при которой включается насос
Fan	Вентилятор	Auto / Off	Работа в автоматическом режиме или выключен. Для котлов без авторозжига рекомендуется переводить вентилятор

			в режим Off во время ручного розжига топлива. Когда топливо на топочном столе занялось вентилятор перевести снова в режим Auto
Fuel	Подача топлива	Auto / Off	Работа в автоматическом режиме или выключен. Для котлов без авторозжига рекомендуется переводить систему подачи топлива в режим Off во время ручного розжига топлива.
Pump	Работа насоса	Auto / Off	Работа в автоматическом режиме или выключен.
Ignition	Длительность розжига	1-10 мин	Для пеллет можно установить длительность 5 минут. Для угля - 10
Ignition installation period	Длительность цикла подачи топлива перед автоматическим	4-60 с	Определяет сколько топлива подается на топочный стол при старте цикла авторозжига. Типичное значение 13 с.

Установите нужную температуру подачи в систему отопления в диапазоне 30-90 градусов. В целях снижения образования конденсата и смол рекомендуется устанавливать температуру подачи не ниже 75 °С.

Установите температуру включения циркуляционного насоса (параметр «CirculationHeat») в диапазоне 10°С - 40°С. Рекомендованная температура 30°С.

Параметры управления вентилятором установите в режим «Auto»

Параметры управления двигателем системы подачи топлива установите в режим «Auto»

Параметры управления насосом установите в режим «Auto»

Включите систему в работу, нажав кнопку ВКЛ на панели управления.

Котел включится в работу с цикла поджига. Когда топливо разгорится, убедитесь что система подачи топлива работает в автоматическом режиме.

Индикация неисправностей.

Код	Описание	Порядок действий
1002	Сработала авария по температуре	Для снятия с блокировки выключите и включите котел.
1004	Ошибка датчика	Заменить датчик
1001	Ненормальная температура	Появляется если температура выше 90 или ниже 0. При ошибочном показании датчиков - заменить. При перегреве котла, выждать время на охлаждение и снять с блокировки.

Регулирование температуры воды на выходе из котла

Для установки требуемой температуры подачи теплоносителя в систему отопления используйте кнопки «+» и «-» на панели управления котла (см. Рисунок 1). Плата будет отслеживать динамику изменения температуры теплоносителя и управлять процессом горения с помощью вентилятора для поддержания температуры на уровне заданной пользователем.

Диапазон регулирования температуры 30°C...90°C.

Предупреждение: Не устанавливайте низкой температуру подачи теплоносителя. Это приведет к сильному образованию конденсата в котле и дымоходе и в свою очередь к ускоренной коррозии металла котла и разрушению дымохода. Оптимальная температура подачи теплоносителя не ниже 75°C.

Добавление топлива

Для добавления топлива снимите крышку бункера и заполните его пеллетами или углем. Фракция угля должна быть не более 30 мм. После добавления закройте крышку бункера, это предотвратит выход открытого пламени в случае прогорания топлива внутрь бункера. Добавлять топливо можно при работающем котле.

Предупреждение: Во время добавления топлива следите за тем, чтобы посторонний предмет или рука/нога не попали в раструб шнековой подачи.

Внимание! Следите за тем, чтобы бункер был плотно закрыт во время работы котла. Следите за состоянием уплотнителя крышки, при необходимости замените его.

Удаление твёрдых остатков продуктов сгорания

Для этого предназначен зольный ящик. Его нужно регулярно освобождать, чтобы не доходило к его переполнению и, тем самым, не создавалось препятствие для работы ретортной горелки.

Образование конденсата и смолообразование

При первых растопках на стенках холодного котла конденсируется влага, которая стекая по стенкам, может вызвать предположение о наличии течи котла. Это запотевание прекращается после оседания золы на внутренних стенках котла. При эксплуатации котла с низкой температурой воды, как правило, ниже 65°C, и, с использованием влажного топлива, в дымовых газах образуется конденсат, который стекает по холодным стенкам котла.

Отопление на низкой температуре оказывает негативное влияние и на срок службы корпуса дымохода. Поэтому уместно оснастить котёл системой подмеса подачи в обратную магистраль для поддержания температуры возвратной воды не ниже 60°C.

Смолообразование в котле происходит при аналогичных условиях (низкая мощность, низкая температура), а также при плохом горении (недостаток воздуха для горения, котёл гаснет). Чтобы избежать конденсатообразования и смолообразования в котле, рекомендуется эксплуатировать котёл с температурой воды более 70°C и выбирать котёл в соответствии с необходимой мощностью системы отопления.

Слишком мощный котёл страдает от того, что его необходимо эксплуатировать с низкой температурой.

***Предупреждение:** Котел нельзя эксплуатировать при постоянно сниженной мощности, когда могут образоваться деготь и кислоты.*

Кратковременное отключение котла

При кратковременном отключении котла вычистите его, удалите догоревшие остатки топлива с помощью ручной подачи топлива и опорожните зольный ящик.

Долговременное отключение котла

При долговременном отключении котла (конец отопительного сезона) котёл необходимо очистить от слоя сажи и золы, в которых скапливается влага, способствующая чрезмерной коррозии корпуса котла. Опорожнить бункер и шнек от топлива. В противном случае возможно отсыревание пеллет и сложности с последующим их розжигом.

10. Уход за котлом и техническое обслуживание:

Пепел из зольного ящика, в зависимости от вида используемого топлива, необходимо во время эксплуатации котла удалять несколько раз в неделю. Зола необходимо собирать в негорючие ёмкости с крышкой. Во время работы с котлом необходимо пользоваться защитными средствами и соблюдать правила личной безопасности.

Предупреждение: Техническое обслуживание котла должно проводиться регулярно, но не реже одного раза в год, работником сервисной организации.

Во время технического обслуживания необходимо проверить:

- состояние и работу шнековой подачи, двигателя и редуктора. Провести наружную их очистку.
- не реже 1 раза в год проводить смазку подшипников шнековой подачи. Рекомендованный тип смазки: пластичные смазки на литиевой основе.
- вентилятор, при необходимости очистить его крыльчатку от отложений.
- состояние автоматического шибера. При необходимости очистить его ось, чтобы он закрывался и открывался легко.
- состояние уплотнительных шнуров. При потере герметичности, шнуры необходимо заменить.
- работу автоматики котла, состояние панели управления, проводки, срабатывание кнопок.
- состояние конденсаторов двигателя шнековой подачи.
- очистить адаптер дыма и жаровые трубы от сажи.
- при обнаружении признаков засорения ретортной горелки, необходимости провести ее очистку (приблизительно раз в 3-5 лет). Для этого горелку снять вместе с корпусом шнековой подачи.

При обратной установке корпуса шнековой подачи провести герметизацию прокладки с помощью жаростойкого герметика с рабочей температурой до 300 °С (см раздел «Сборка котла»).



Ремонт котла

Ремонт котла разрешается проводить только имеющему на это право сервисному технику или сервисной организации. Пользователь или эксплуатирующее лицо имеет право лишь на повседневный уход и, возможно, на не представляющую сложности замену некоторых деталей, например, уплотнительных шнуров.

Примечание: Для ремонта могут использоваться только оригинальные детали.

Чистка котла

Во время эксплуатации на стенках котла и главным образом в жаровых трубах оседает сажа и пепел вследствие чего со временем ухудшается теплообмен и снижается производительность котла. Количество сажи и золы зависит от качества сжигаемого топлива и от условий, в которых котёл эксплуатируется. Если котёл имеет слишком большую мощность, или если он по какой-либо причине эксплуатировался с низкой температурой, происходит повышенное образование сажи. Это также может обусловить недостаточную тягу в дымоходе.

Чистке в первую очередь подлежат жаровые трубы и адаптер дыма на задней стенке котла.

Для чистки жаровых труб удалите турбулизаторы, после проведения чистки их нужно установить на место.

Стенки котла очищают от сажи с помощью металлической щетки.

В обязательном порядке нужно чистить наружный корпус двигателя шнека, чтобы снять налет с наружного оребрения, препятствующий нормальному охлаждению двигателя.

Чистке подлежит всасывающий канал вентилятора.



Рисунок 14. Смазка подшипников шнековой подачи.

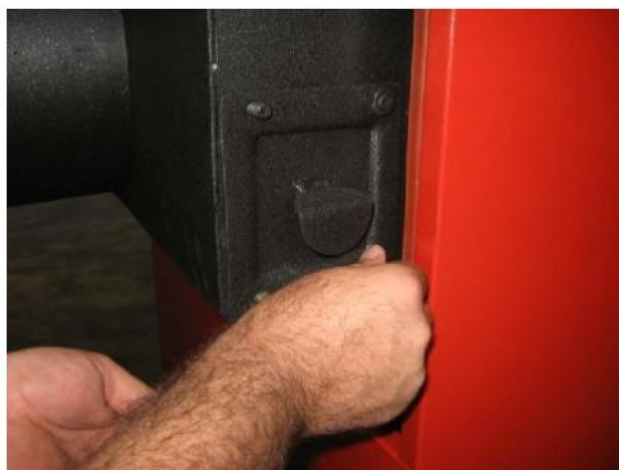


Рисунок 15. Снятие заглушки для чистки адаптера дыма



Рисунок 16. Отверстие для чистки адаптера дыма



отверстие для чистки
горелки

Рисунок 17. Отверстие для чистки горелки.

11. Утилизация котла

После окончания срока службы агрегата, либо при отсутствии возможности провести его ремонт, котел должен быть утилизирован. Утилизация должна проводиться специализированными организациями, имеющими разрешительные документы на данный вид деятельности. Утилизация должна соответствовать государственным и местным нормам и правилам.

Котел после частичной разборки и очистки можно утилизировать как лом черных металлов. Тепловая изоляция котла утилизируется отдельно.

12. Гарантийные обязательства.

При наличии правильно заполненного гарантийного талона завод-производитель через официального дистрибьютора предоставляет на изделие гарантию: 24 месяца со дня введения в эксплуатацию, но не более 30 месяцев с даты продажи.

Срок службы изделия (срок эксплуатации) – 10 лет.

Для предоставления гарантии необходимо соблюдать следующее:

- Изделие эксплуатировать в соответствии с настоящей инструкцией, в соответствии с действующими стандартами и другими нормативами.
- Предоставить правильно заполненный гарантийный талон.
- Предоставить записи о монтаже, введении в эксплуатацию, о всех гарантийных и послегарантийных ремонтах, о периодических осмотрах, очистке и настройке изделия, которые должны быть указаны в приложении к гарантийному талону.
- Монтаж, введение в эксплуатацию, периодические осмотры, настройку, гарантийные и послегарантийные ремонты изделия может проводить только сервисная организация уполномоченная заводом-производителем.
- Завод-производитель не несет ответственности за ущербы возникшие из-за ненадлежащего использования изделия.
- Отопительная система должна соответствовать проекту выполненному в соответствии с требованиями действующих в конкретном государстве стандартов и правил.
- Любые вмешательства в конструкцию изделия запрещены.
- Расход топлива и к.п.д. зависят от теплофизических характеристик топлива и прочих условий и могут отличаться от значений приведенных в таблицах.
- Претензии по работе котла или его разрушению из-за повышенной агрессивности воды или из-за осаднения котельного камня не принимаются. В отопительной системе должна быть действующая система водоподготовки.

Гарантия касается только производственных дефектов и дефектов материала, не распространяется на повреждения возникшие во время транспортировки и повреждения, вызванные неподходящим обращением с изделием.

О неисправности необходимо без продления информировать официального дистрибьютора.

В случае несоблюдения приведенных в настоящей инструкции требований, владелец изделия лишается права на гарантию. Производитель оставляет за собой право внесения в конструкцию изделия изменений, которые могут быть не указаны в настоящей инструкции.